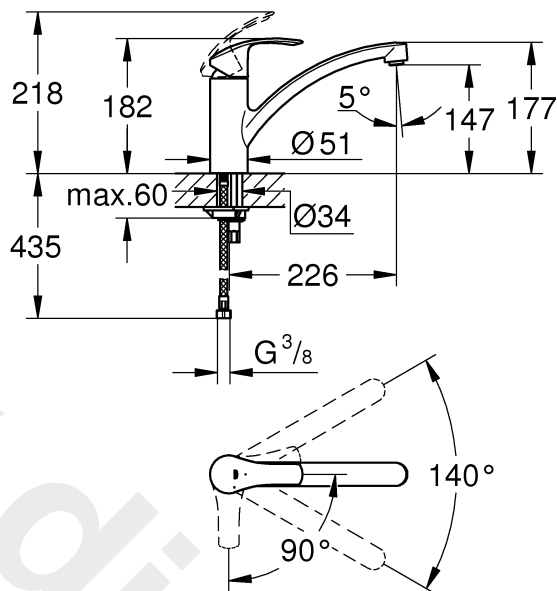
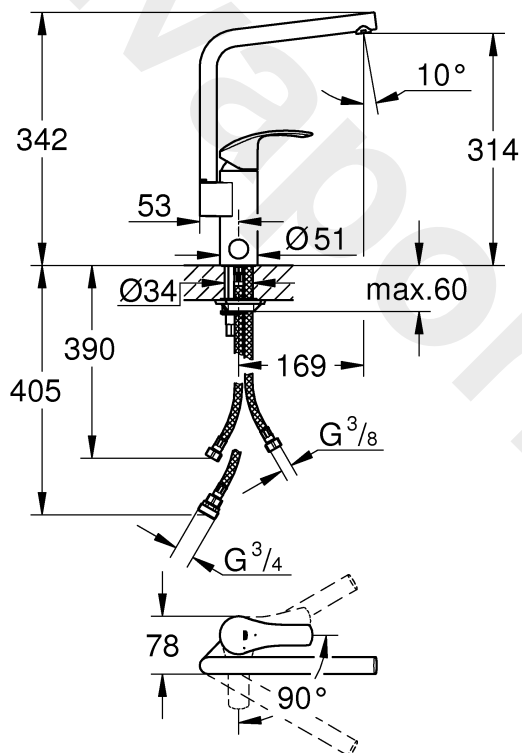


30 260



31 556

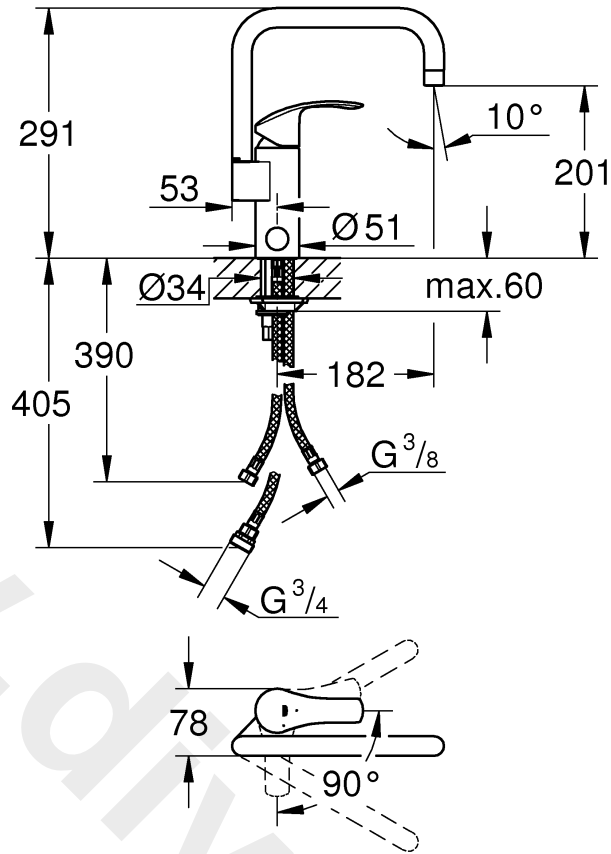


- Sida 1: Innehållsförteckning
- Sida 1: Måttitningar
- Sida 2: Måttitningar
- Sida 3: Sprängskiss
- Sida 4: Monteringsanvisning
- Sida 5: Teknisk information
- Sida 6: Kontaktinformation

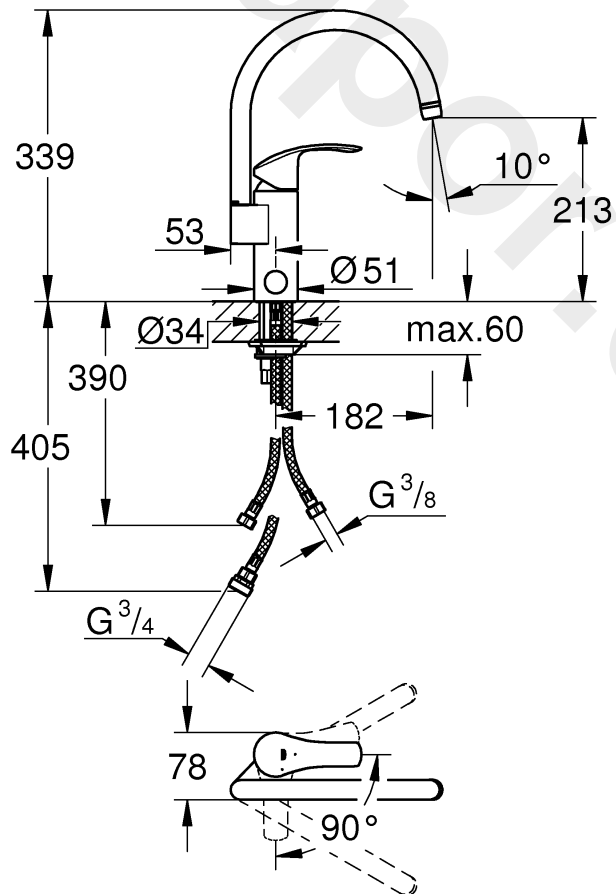


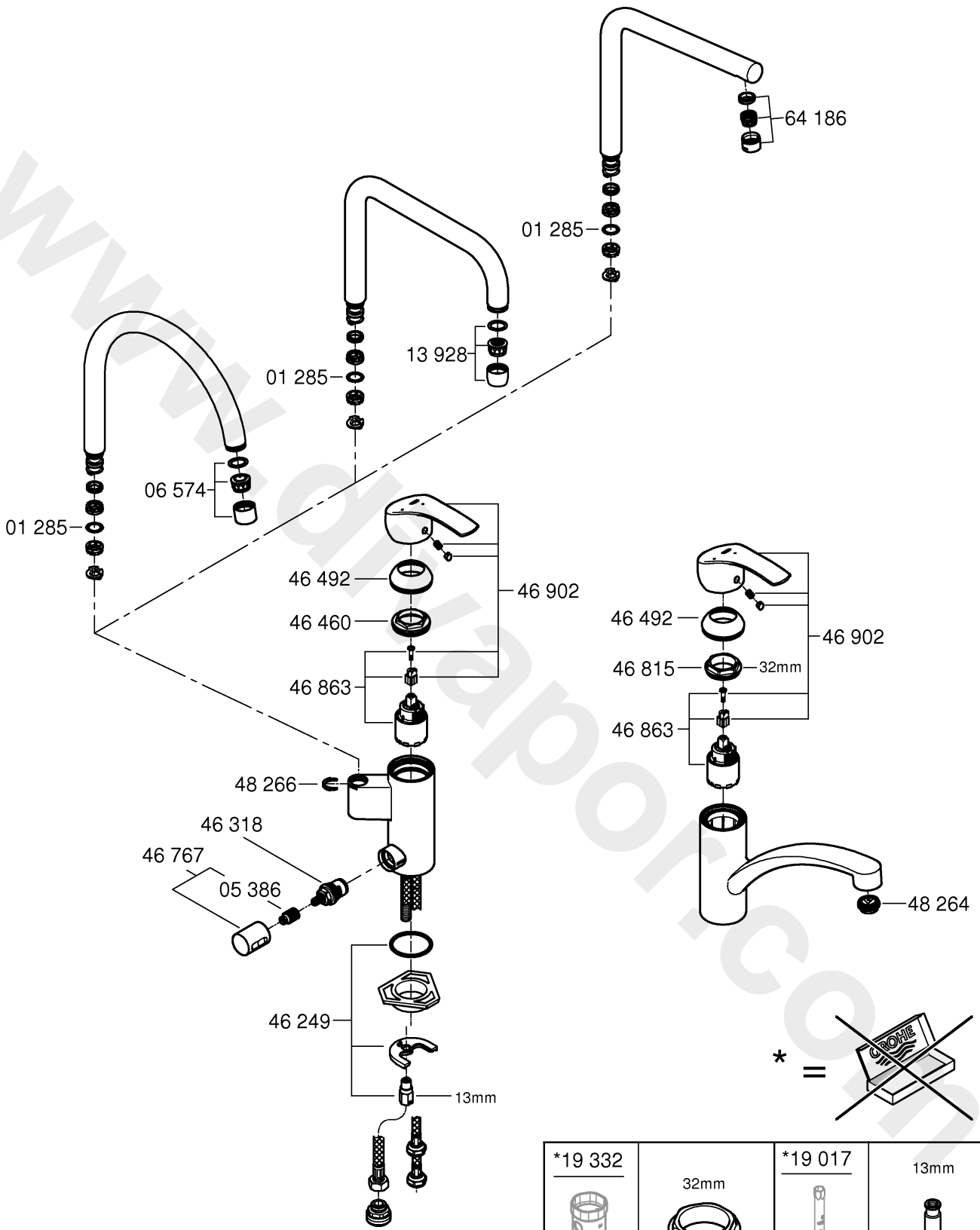
Accepterad
monteringsanvisning
2016:1

31 557

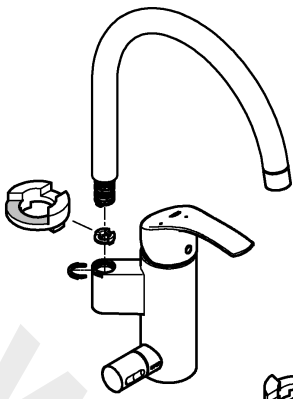


33 490

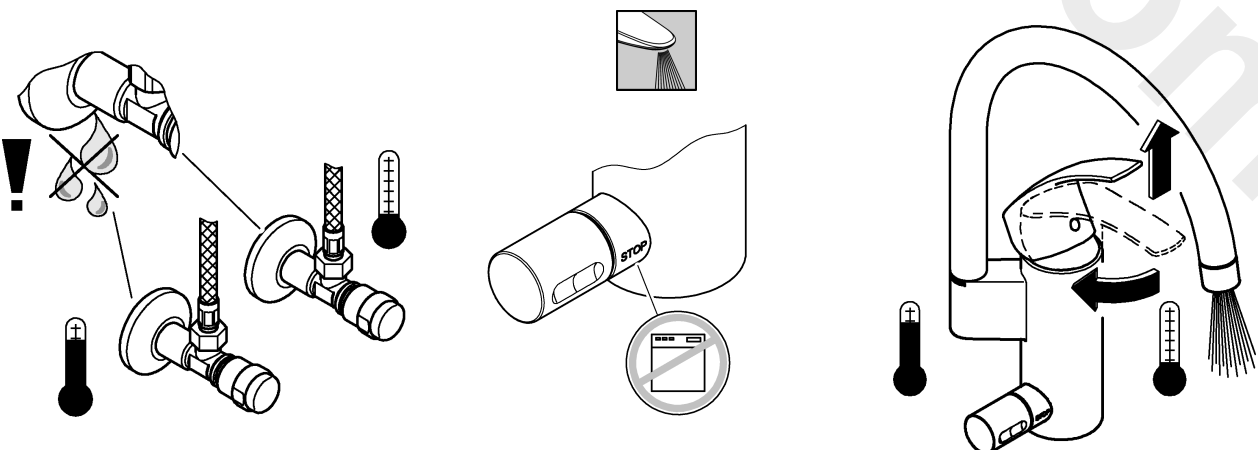
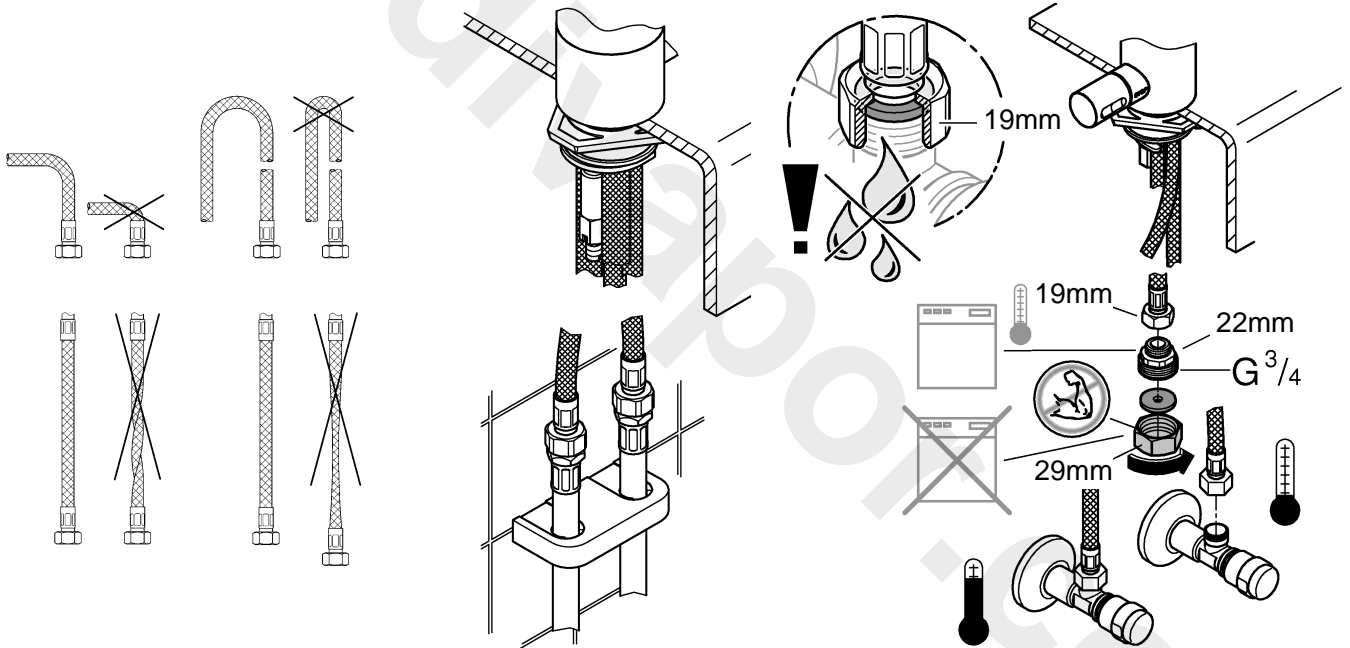
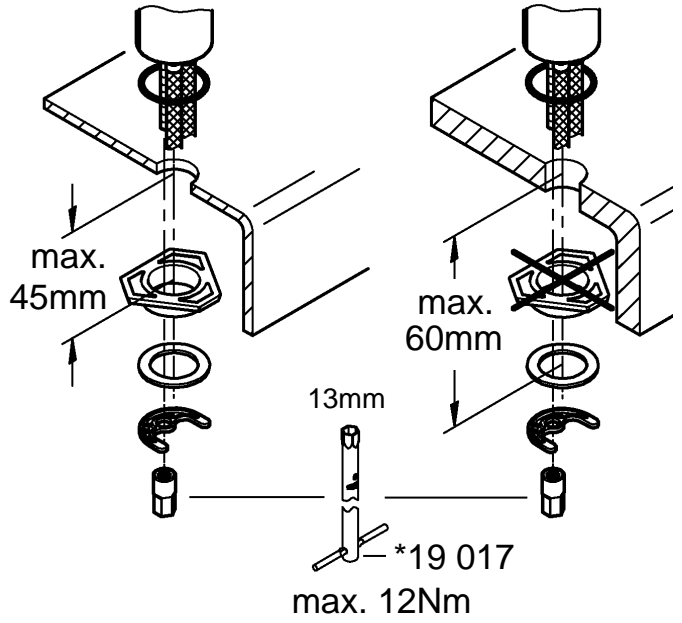


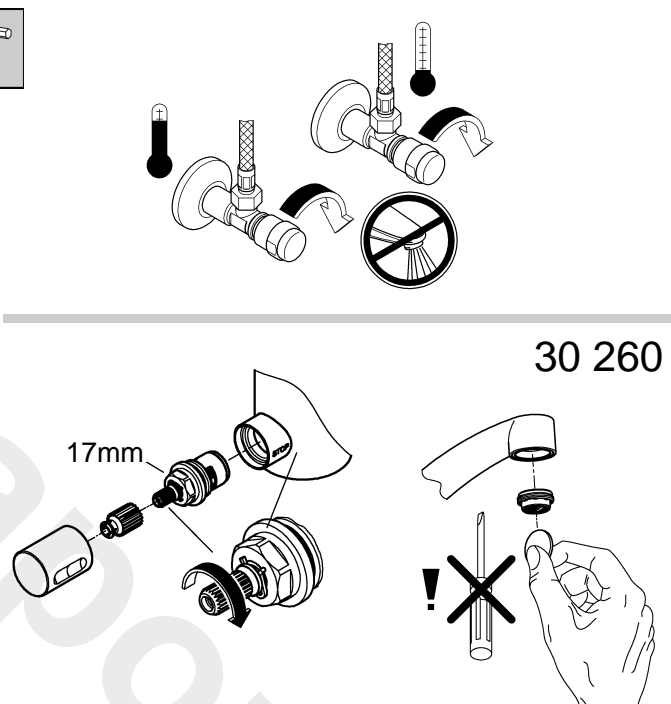
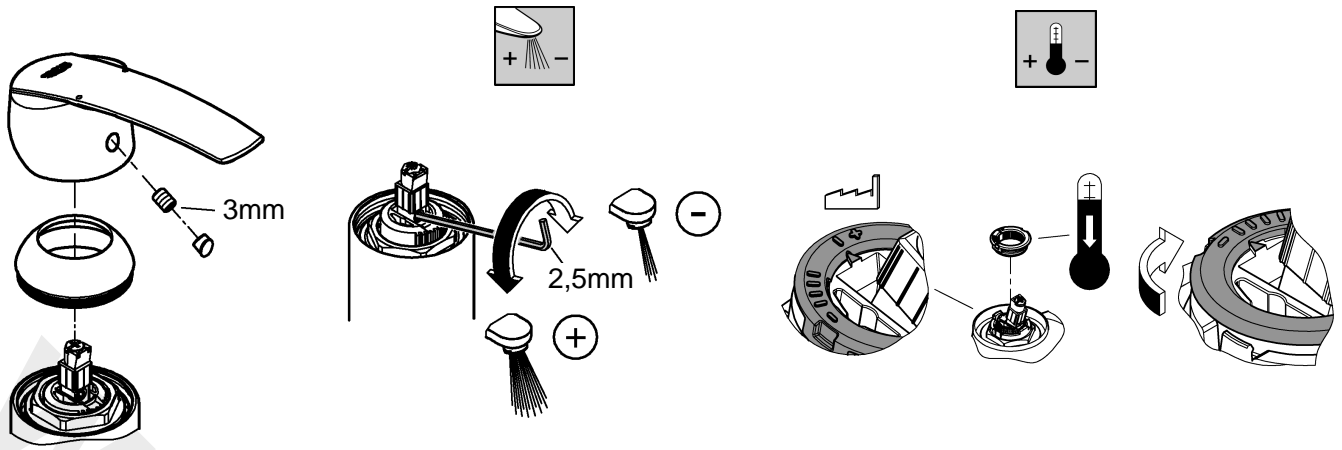


*19 332	32mm	*19 017	13mm



	90°
	0°
	360°





S Denna tekniska produktinformation är inte uteslutande avsedd för installatören eller anvisade fackmän!
Var vänlig lämna informationen vidare till användaren!

Tekniska data

Flödestryck:	min. 0,5 bar – rekommenderat 1 – 5 bar
Driftstryck:	10 bar
Provtryck:	16 bar
Kapacitet vid 3 bar flödestryck:	
30 260	ca. 10,5 l/min
31 556/31 557/33 490	ca. 12,5 l/min
Temperatur varmvattningång:	max. 70 °C
Termisk desinfektion kan användas	
Rekommenderat (energibesparing):	60 °C
Max bänktjocklek:	max. 60mm

En reduceringsventil bör installeras om vilotrycket överstiger 5 bar.

-  **Installation:**
Spola rörledningssystemet noggrant före och efter installationen.
-  **Funktion:**
Kontrollera att alla anslutningar är täta och fungerar felfritt.
-  **Volymbegränsning:**
Flödebegränsningen bör inte användas i kombination med genomströmningsberedare.
-  **Temperaturbegränsning:**
Den förmonterade temperaturbegränsaren är inte aktiverad vid leverans.
-  **Underhåll:**
Kontrollera och rengör alla delarna, byt vid behov.
Stäng av vattentillförseln vid underhållsarbeten!
-  **Kontrollera att tätningarna sitter rätt vid montering av insatsen.**
Skruva fast skruvförbandet och dra åt hårt.
-  **Reservdelar:** se sprängskiss (* = specialtillbehör).
Skötsel: se Skötselanvisning

Pure Freude an Wasser

GROHE
WAVES

D

+49 571 3989 333
helpline@grohe.de

A

+43 1 68060
info-at@grohe.com

AUS

+(61) 1300 54945
grohe_australia@lixil.com

B

+32 16 230660
info.be@grohe.com

BG

+359 2 9719959
grohe-bulgaria@grohe.com

BR

0800 770 1222
falecom@grohe.com

CAU

+99 412 497 09 74
info-az@grohe.com

CDN

+1 888 6447643
info@grohe.ca

CH

+41 44 877 73 00
info@grohe.ch

CN

+86 4008811698
info.cn@grohe.com

CY

+357 22 465200
info@grome.com

CZ

+358 942 451 390
grohe-cz@grohe.com

DK

+45 44 656800
grohe@grohe.fi

E

+34 93 3368850
grohe@grohe.es

EST

+372 6616354
grohe@grohe.ee

F

+33 1 49972900
sav-fr@grohe.com

FIN

+358 942 451 390
grohe@grohe.fi

GB

+44 871 200 3414
info-uk@grohe.com

GR

+30 210 2712908
nsapountzis@ath.forthnet.gr

H

+36 1 2388045
info-hu@grohe.com

HK

+852 2969 7067
info@grohe.hk

I

+39 2 959401
info-it@grohe.com

IND

+91 1800 102 4475
customercare.in@grohe.com

IS

+354 515 4000
jonst@byko.is

J

+81 3 32989730
info@grohe.co.jp

KZ

+7 727 311 07 39
info-cac@grohe.com

LT

+372 6616354
grohe@grohe.ee

LV

+372 6616354
grohe@grohe.ee

MAL

info-malaysia@grohe.com

MX

01800 8391200
pregunta@grohe.com

N

+47 22 072070
grohe@grohe.no

NL

+31 79 3680133
vragen-nl@grohe.com

NZ

technicalenquiries@paterson
trading.co.nz

P

+351 234 529620
commercial-pt@grohe.com

PL

+48 22 5432640
biuro@grohe.com.pl

RI

0-800-1-046743
customercare-
indonesia@asia.lixil.com

RO

+40 21 2125050
info-ro@grohe.com

ROK

+82 2 1588 5903
info-singapore@grohe.com

RP

+63 2 8938681

RUS

+7 495 9819510
info@grohe.ru

S

+46 771 141314
grohe@grohe.se

SGP

+65 6311 3611
info-singapore@grohe.com

SK

+420 277 004 190
grohe-cz@grohe.com

T

+66 21681368
(Haco Group)
info@haco.co.th

TR

+90 216 441 23 70
GroheTurkey@grome.com

UA

+38 44 5375273
info-ua@grohe.com

USA

+1 800 4447643
us-customerservice@grohe.com

VN

+84 90 9694768
+84 90 9375068
info-vietnam@grohe.com

AL **BiH** **HR** **KS**

ME **MK** **SLO** **SRB**

+385 1 2911470
adria-hr@grohe.com

Eastern Mediterranean,

Middle East - Africa

Area Sales Office:

+357 22 465200
info@grome.com

IR **OM** **UAE** **YEM**

+971 4 3318070
grohedubai@grome.com

Far East Area Sales Office:

+65 6311 3600
info@grohe.com.sg

Latin America:

+52 818 3050626
pregunta@grohe.com

www.grohe.com

2016/09/28